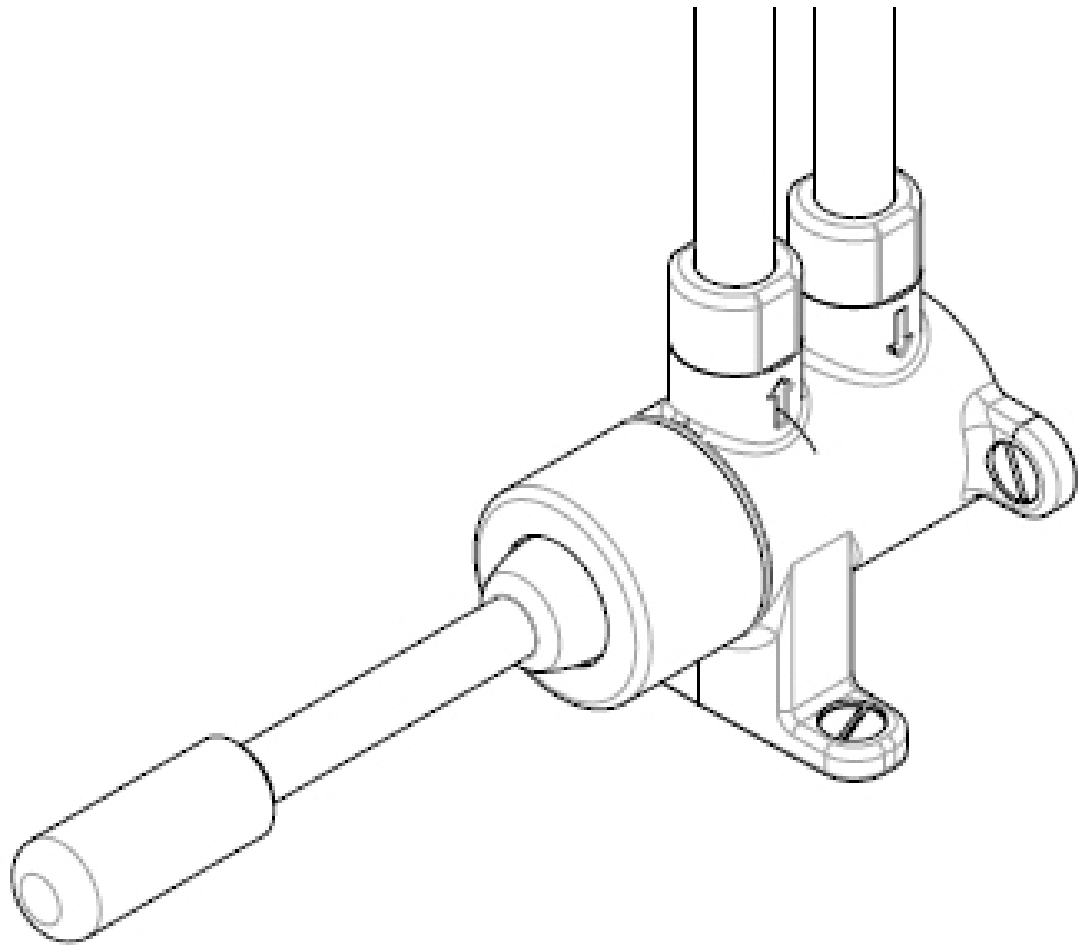


Pressmatic

Válvula pedal automática

0374A

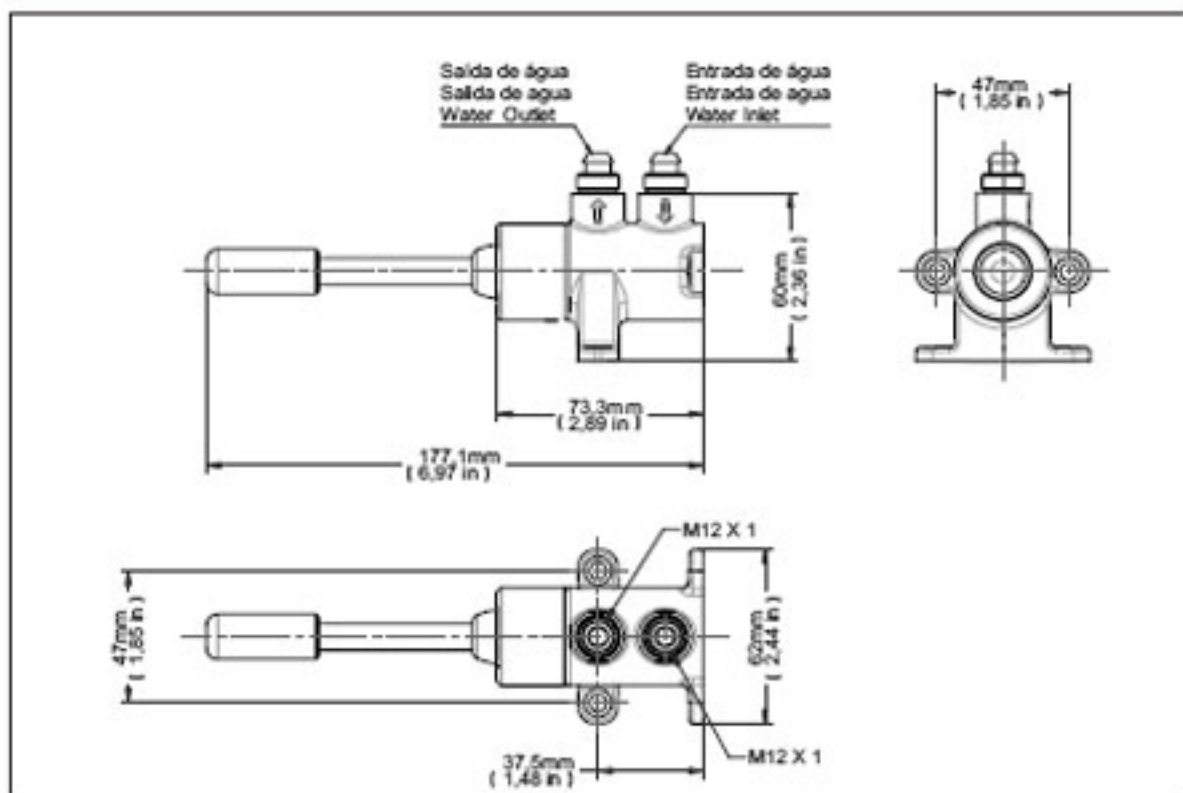
Instalación y mantenimiento



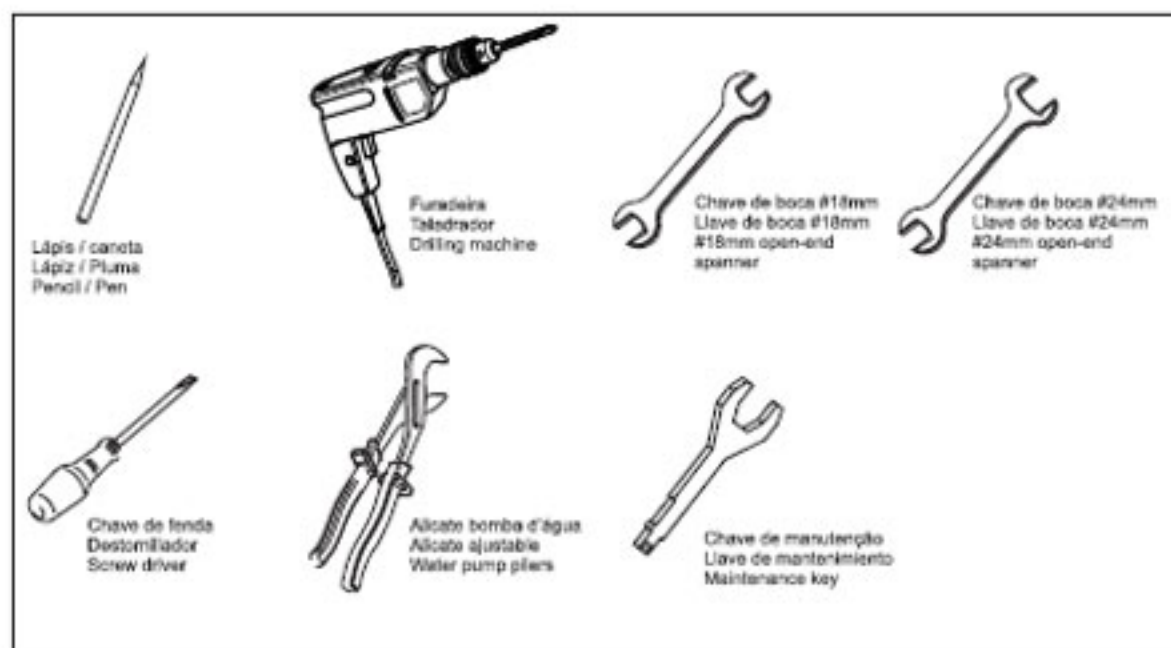
- . Economía de agua
- . Higiene absoluta
- . Facilidad de instalación
- . Practicidad en el manejo
- . Sistema de accionamiento hidromecánico



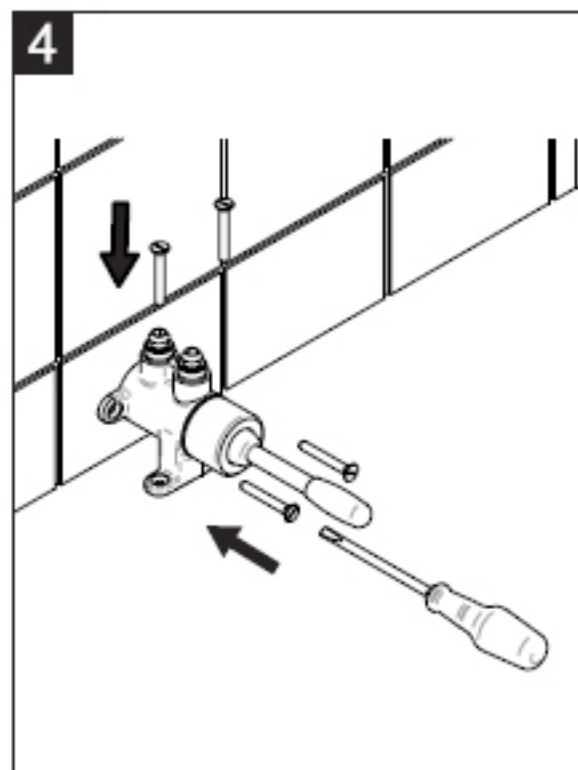
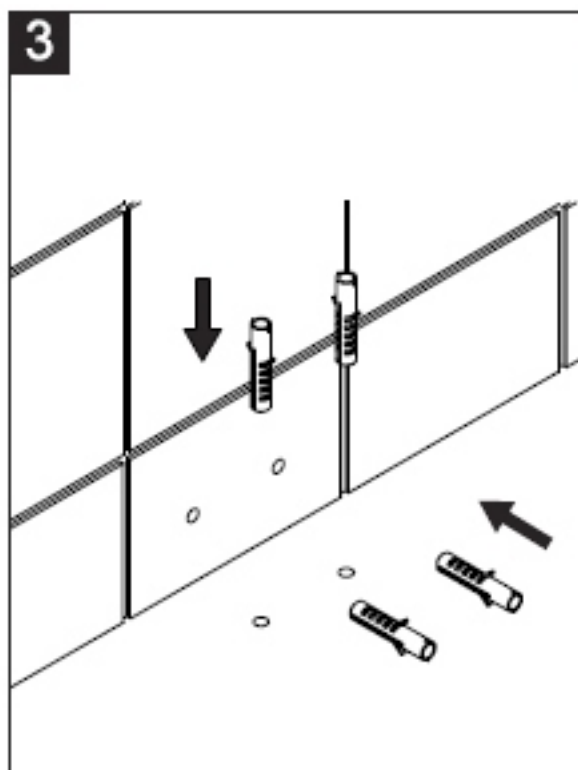
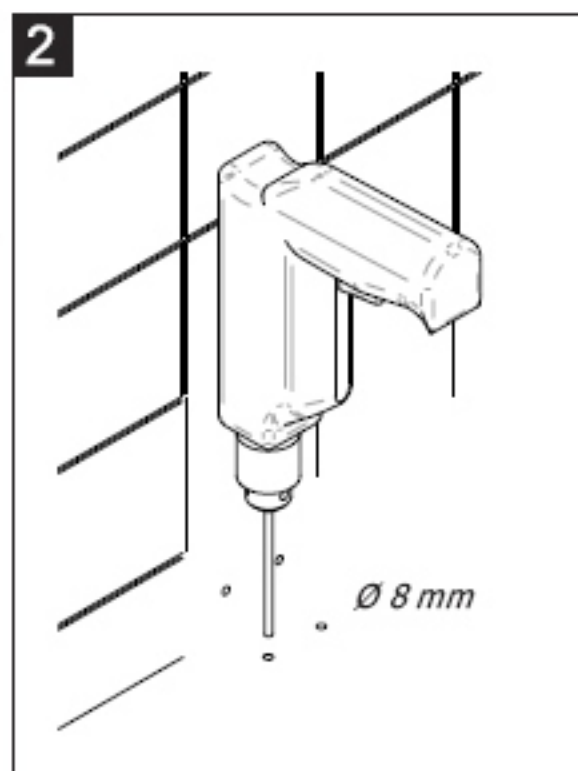
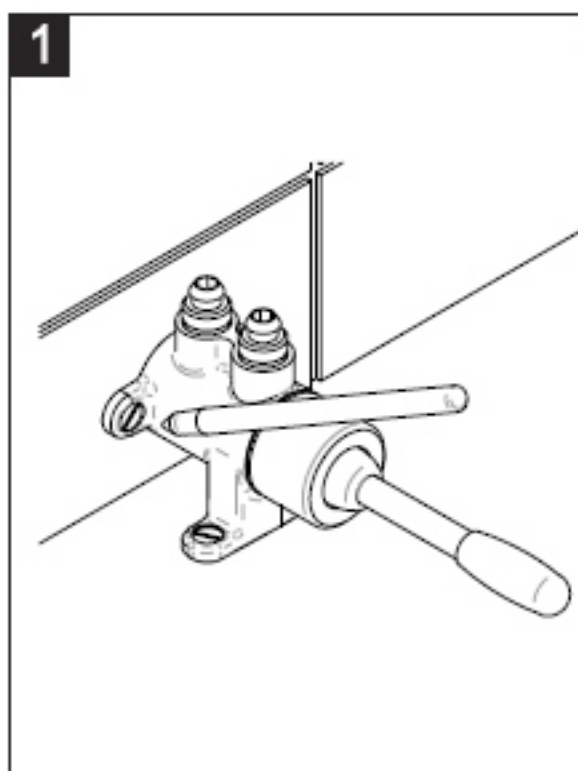
Medidas



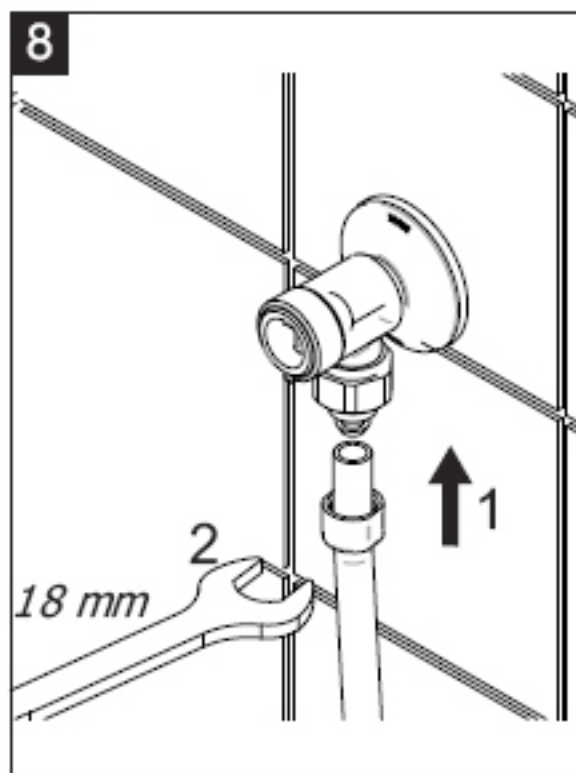
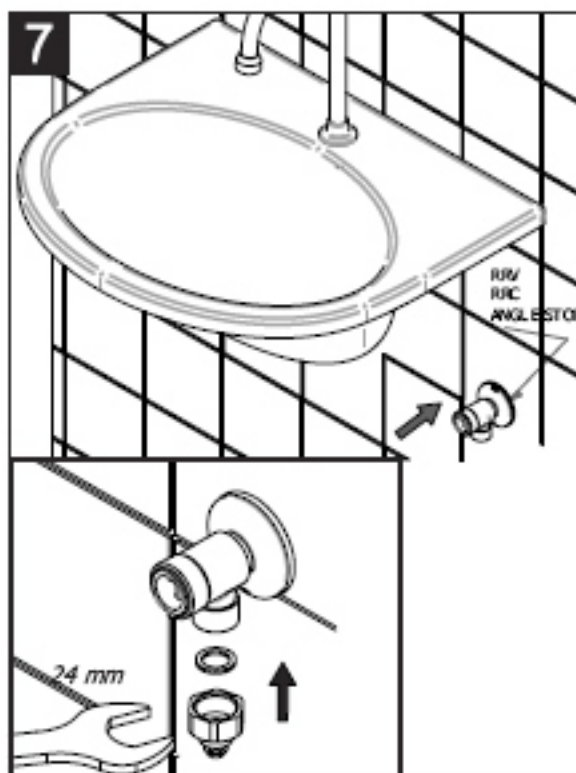
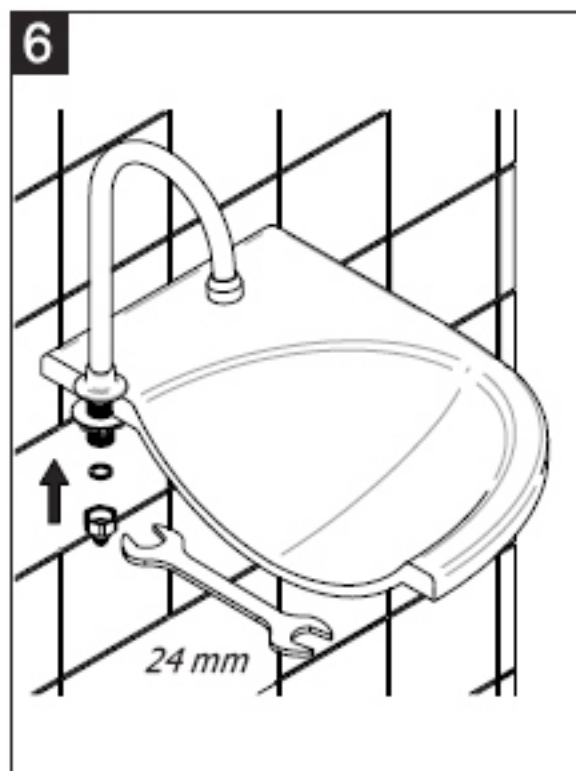
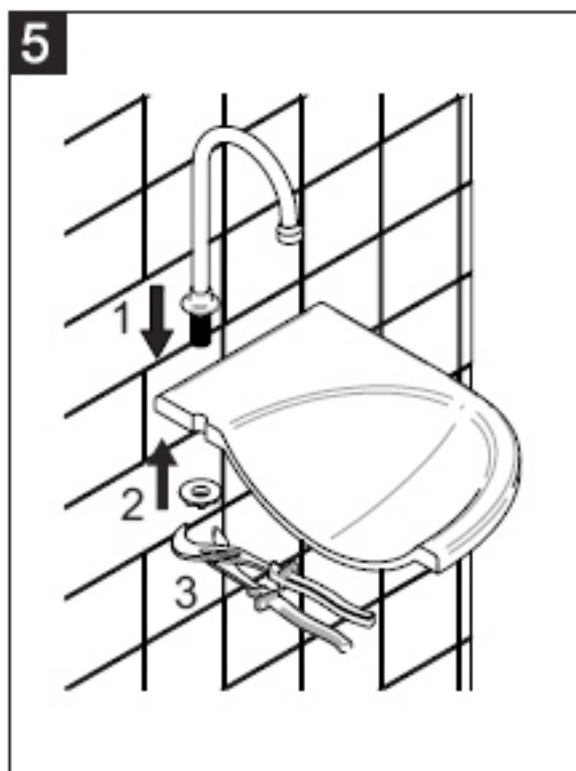
Herramientas



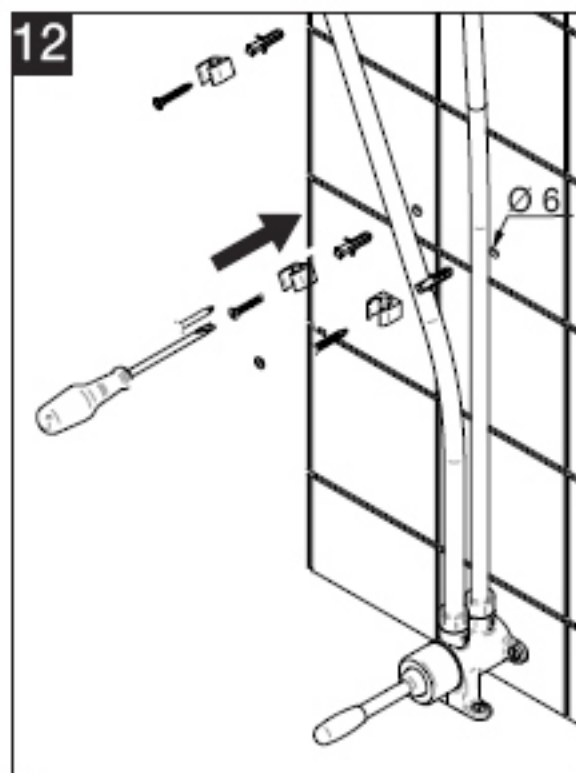
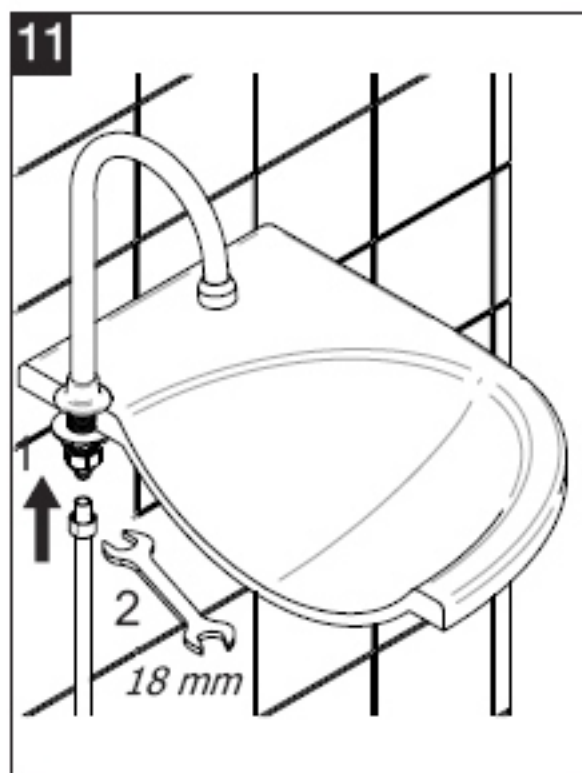
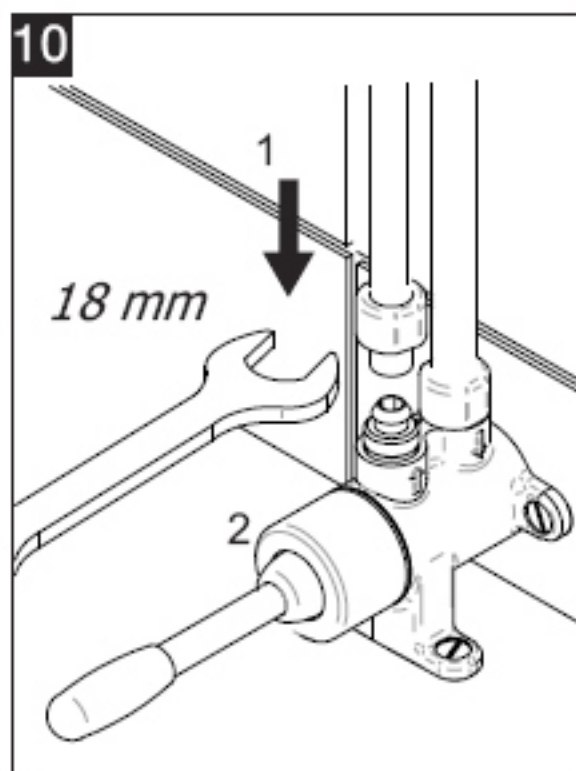
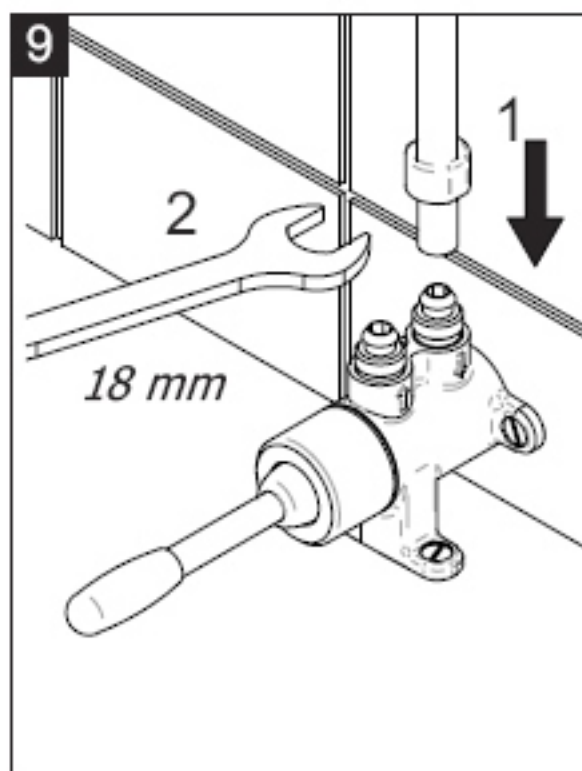
Instalación.



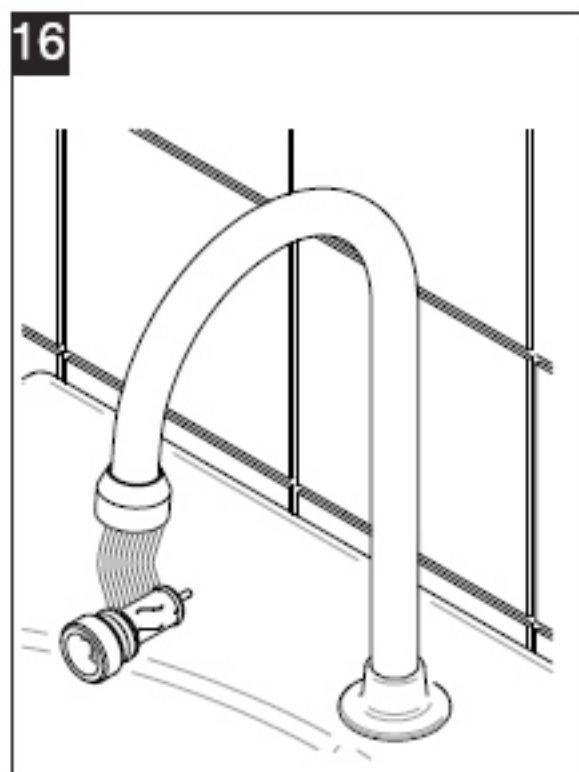
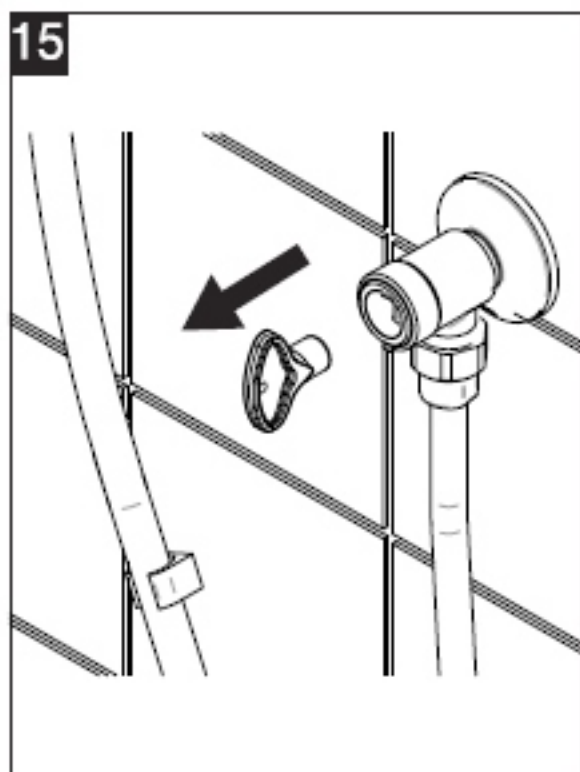
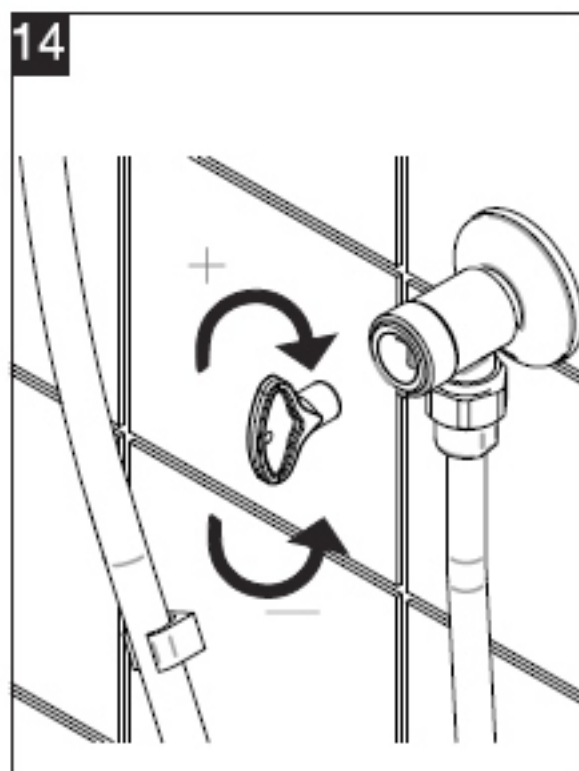
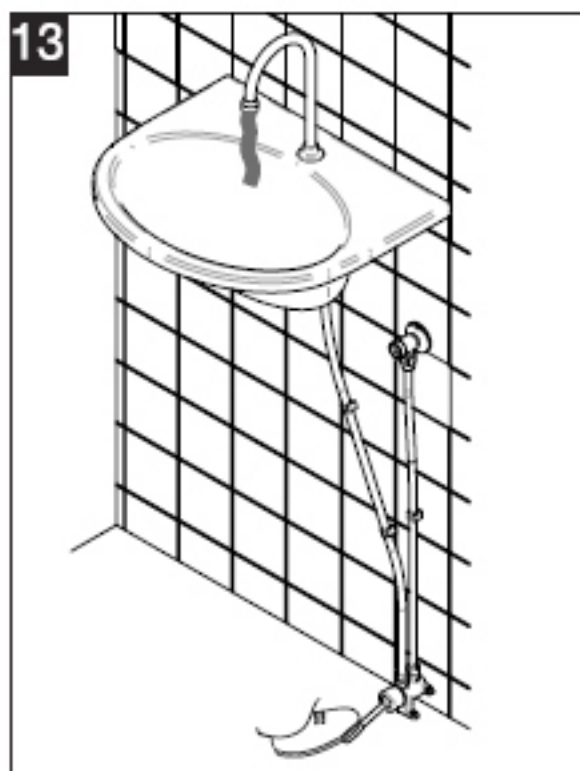
Instalación.



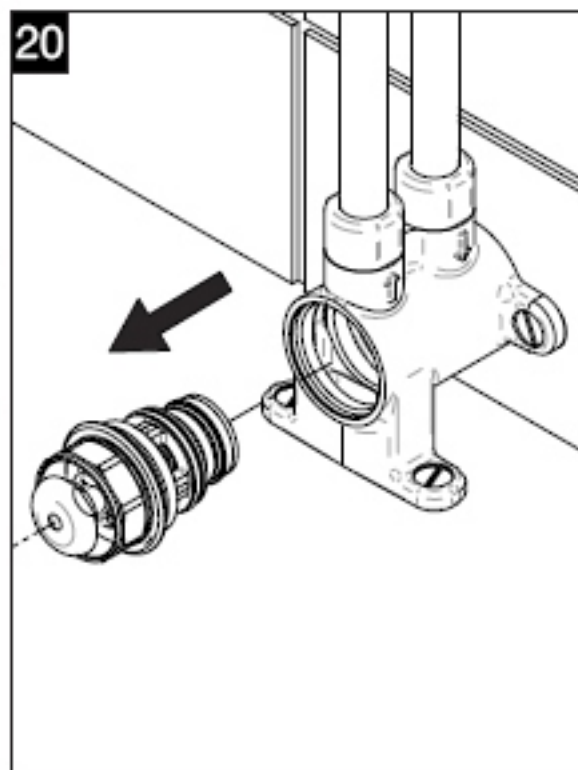
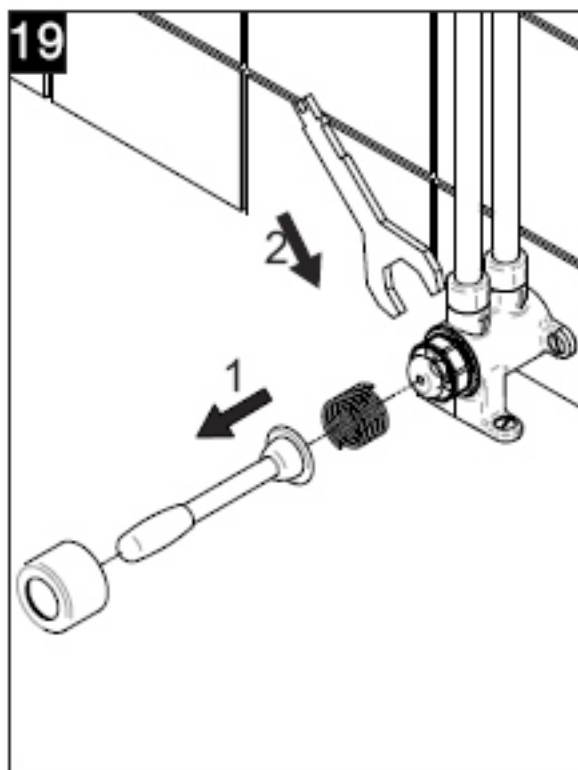
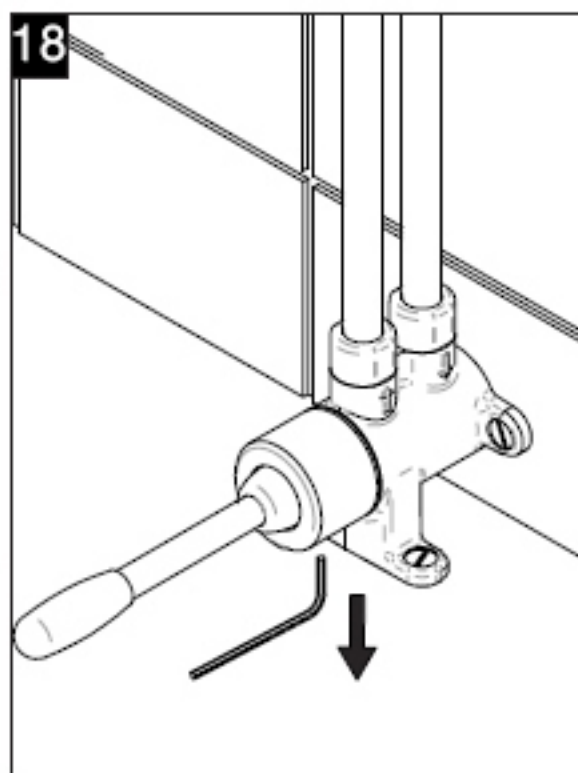
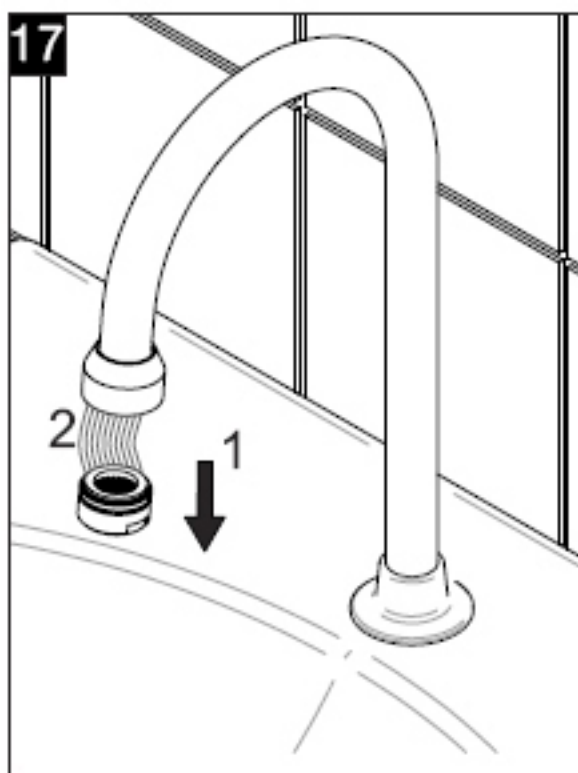
Instalación.



Instalación.



Instalación.



Instalación.

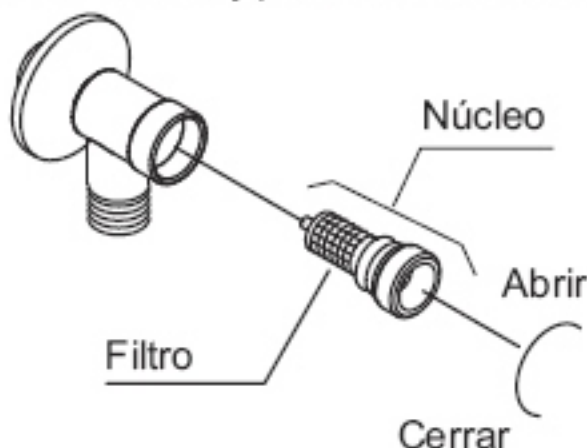
No use productos abrasivos
Utilice solamente franela,
agua y jabón neutro.

Caudal

MODELO	CONEXION	PRESIÓN	CAUDAL
VÁLVULA PEDAL	1/2"	0,4 BAR	5,2 litros/min

Ajuste de Caudal

El ajuste del caudal de agua se obtiene girando el núcleo de la válvula de registro con la ayuda de la llave provista en el pack. Para aumentar el caudal, girar en sentido horario y para reducir en sentido opuesto.



LIMPIEZA DEL FILTRO

Retire el filtro girando el núcleo en el sentido antihorario hasta el final del curso.

No hay necesidad de cortar el suministro de agua, pues el dispositivo interno de ajuste se cierra automáticamente al retirar el filtro.

Lave el filtro en contra del flujo y colóquelo nuevamente.

FV S.A.

Bernardo de Irigoyen 1053
B1604AFC Florida
Pcia. de Buenos Aires
Argentina
Tel: (011) 4730-5300
Fax: (011) 4730-5363

Centro de Atención al Usuario FV responde para todo el país

Tel: 0810-555-5300

E-mail: fvresponde@fvsa.com

Sucursales:

Bahía Blanca
Pueyrredón 74 - B8000JOB Bahía Blanca
Tel: (0291) 456-1999

Córdoba
Urquiza 2265 - X5001FTK Córdoba
Tel: (0351) 471-8863

Mendoza
Malpú 235 - M5500CVE Mendoza
Tel: (0261) 438-0528

Rosario
Eva Perón 5357 - S2008BQJ Rosario
Tel: (0341) 456-2338

Tucumán
Jujuy 779 - T4000IQO Tucumán
Tel: (0381) 424-2274



Web: www.fvsa.com

FV S.A. se reserva el derecho de introducir mejoras y/o modificaciones de diseño según convenga, sin previo aviso.

FOLL.347A / Edición N° 1_ Julio, 2013 .