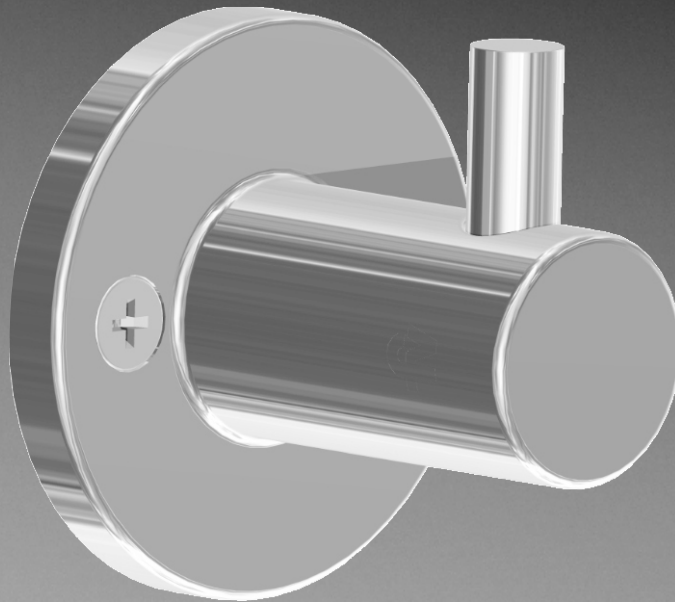


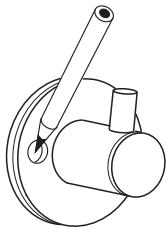
# accesorios arizona

---

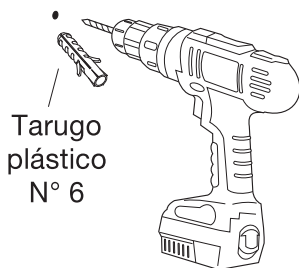
*Instalación*



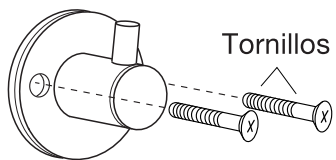
# Instrucciones de instalación



1\_ **Marque** la posición de los agujeros usando el accesorio.



2\_ **Perfore** con una mecha  $\varnothing$  6 mm.



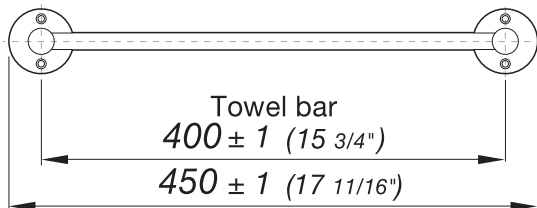
3\_ **Fije** el accesorio con un destornillador.

---

## Accesorios con 2 soportes

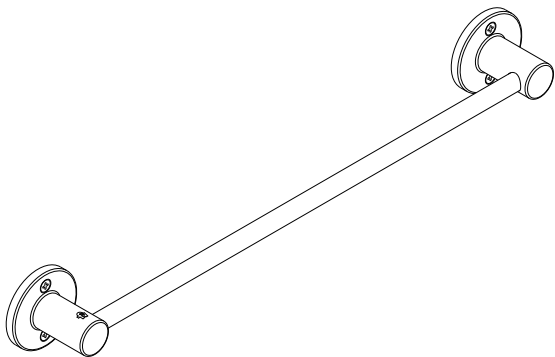
---

### Montaje



1\_ **Marque** la distancia entre ambos soportes verificando su horizontalidad.

2\_ **Repita** los pasos descritos en la hoja anterior.



---

Centro de Atención al Usuario **“FV responde”** Tel.: **0810-555-5300**

FV S.A. Se reserva el derecho de modificar, cambiar y/o eliminar sus productos sin previo aviso  
*FV SA reserves the right make revisions without notice in the designs of faucets and bathrooms accessories or in packaging.*

**FOLL.ACCES.B1** / Edición N°5 / Julio 2012