

**Grifería** para bachas  
de apoyar





# Una elección segura

Brindamos asesoramiento  
y respuestas a todas sus inquietudes,  
no dude en comunicarse con nosotros

FV responde:  
0810 - 555 - 5300  
fvresponde@fvsa.com  
www.fvsa.com





# **Monocomandos**



0181.02/87 Temple Alto

# Monocomandos



0424/99 Areco Bajo



0411/87 Temple Bajo

| Código | Color | Precio |
|--------|-------|--------|
|        |       |        |
|        |       |        |
|        |       |        |



0424.02/99 Areco Alto



0411.02/87 Temple Alto

| Código | Color | Precio |
|--------|-------|--------|
|        |       |        |
|        |       |        |
|        |       |        |





## **Juegos de pared**



0203/59 Nerea

# Juegos de pared



0203/59L Nerea Lever



0203/49L Alesia Lever



0203/49 Alesia

| Código | Color | Precio |
|--------|-------|--------|
|        |       |        |
|        |       |        |
|        |       |        |

| Código | Color | Precio |
|--------|-------|--------|
|        |       |        |
|        |       |        |
|        |       |        |



0206/87 Temple

# Juegos de pared



0203/84 Chess



0203/83L Vermont Lever



0203/46 Liberty



0203/83 Vermont

| Código | Color | Precio |
|--------|-------|--------|
|        |       |        |
|        |       |        |
|        |       |        |

| Código | Color | Precio |
|--------|-------|--------|
|        |       |        |
|        |       |        |
|        |       |        |



0203/47 Veracruz

# Juegos de pared



0203/62L Margot Lever



0203/39 Libby



0203/64 Denisse

| Código | Color | Precio |
|--------|-------|--------|
|        |       |        |
|        |       |        |
|        |       |        |



0203/64L Denisse Lever

| Código | Color | Precio |
|--------|-------|--------|
|        |       |        |
|        |       |        |
|        |       |        |



0203/62 Margot



# Juegos de pared



0203/85 Dominic



0203/87 Temple



0203/85L Dominic Lever



0203/88 City

| Código | Color | Precio |
|--------|-------|--------|
|        |       |        |
|        |       |        |
|        |       |        |

| Código | Color | Precio |
|--------|-------|--------|
|        |       |        |
|        |       |        |
|        |       |        |



## **Juegos compactos**



0446.02/88 City

# Juegos compactos



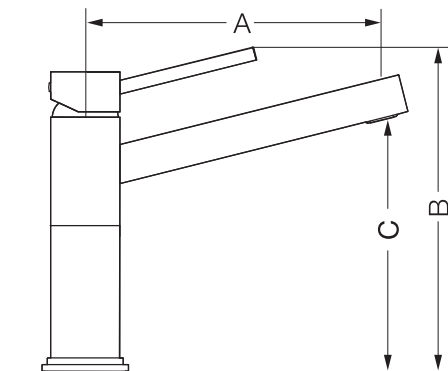
0446.02/87 Temple

| Código | Color | Precio |
|--------|-------|--------|
|        |       |        |
|        |       |        |
|        |       |        |

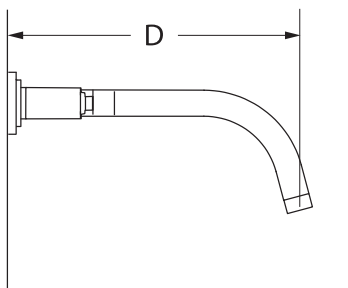
| Código | Color | Precio |
|--------|-------|--------|
|        |       |        |
|        |       |        |
|        |       |        |



## A acabados y medidas



| Juegos de mesada | largo de pico<br><b>A</b> | alto total<br><b>B</b> | alto al pico<br><b>C</b> |
|------------------|---------------------------|------------------------|--------------------------|
| 0181.02/87       | 121 mm                    | 320 mm                 | 218 mm                   |
| 0411/87          | 223 mm                    | 243 mm                 | 188 mm                   |
| 0411.02/87       | 223 mm                    | 376 mm                 | 249 mm                   |
| 0446.02/87       | 215 mm                    | 417 mm                 | 300 mm                   |
| 0446.02/88       | 215 mm                    | 417 mm                 | 300 mm                   |
| 0424/99          | 207 mm                    | 320 mm                 | 160 mm                   |
| 0424.02/99       | 207 mm                    | 395 mm                 | 235 mm                   |



| Juegos de pared | largo de pico<br><b>D</b> |
|-----------------|---------------------------|
| 0203/39         | 190 mm                    |
| 0203/46         | 219 mm                    |
| 0203/47         | 219 mm                    |
| 0203/49 y 49L   | 177 mm                    |
| 0203/59 y 59L   | 196 mm                    |
| 0203/62 y 62L   | 221 mm                    |
| 0203/64 y 64L   | 216 mm                    |
| 0203/83 y 83L   | 219 mm                    |
| 0203/84         | 189 mm                    |
| 0203/85 y 85L   | 209 mm                    |
| 0203/87         | 185 mm                    |
| 0206/87         | 187 mm                    |
| 0203/88         | 185 mm                    |

## **FV S.A.**

Bernardo de Irigoyen 1053  
B1604AFC Florida  
Pcia. de Buenos Aires  
Argentina  
Tel.: (011) 4730-5300  
Fax: (011) 4730-5363

**Web:** [www.fvsa.com](http://www.fvsa.com)

## **Centro de Atención al Usuario FV Responde para todo el País**

Tel: 0810-555-5300

E-mail: [fvresponde@fvsa.com](mailto:fvresponde@fvsa.com)

### **Sucursales:**

#### **Bahía Blanca**

Pueyrredón 74 - B8000JOB Bahía Blanca  
Tel.: (0291) 456-1999

#### **Córdoba**

Urquiza 2265 - X5001FTK Córdoba  
Tel.: (0351) 471-8863

#### **Mendoza**

Maipú 235 - M5500CVE Mendoza  
Tel.: (0261) 438-0528

#### **Rosario**

Eva Perón 5357 - S2000BQJ Rosario  
Tel.: (0341) 456-2339

#### **Tucumán**

Jujuy 779 - T4000IQO Tucumán  
Tel.: (0381) 424-2274

diseño y fotografía: Juan Cavallero

PMM 31-416 10.000 06/2009 AFANGEL MAGGIO

## **DISTRIBUYE:**

Folleto Publicitario.

Para obtener información técnica-funcional sobre nuestros productos (caudales / detalles de instalación / uso / mantenimiento / repuestos / otros) solicite al vendedor / promotor nuestros folletos técnicos, o bien consulte con nuestros Centros de Atención al Usuario "FV Responde".

FV S.A. se reserva el derecho de modificar, cambiar, mejorar y/o anular materiales, productos y/o diseños sin previo aviso.

© FV S.A. 2009. Todos los derechos reservados. FV y las marcas de las líneas ilustradas en el presente folleto son marcas registradas de FV S.A., protegidas en la Argentina y en los países de Latinoamérica. La reproducción sin el expreso consentimiento de FV S.A. queda terminantemente prohibida. Los productos ilustrados se encuentran protegidos por las leyes de propiedad industrial. Registro de la Propiedad Intelectual en trámite.

Es una publicación del Departamento de Marketing de FV S.A.