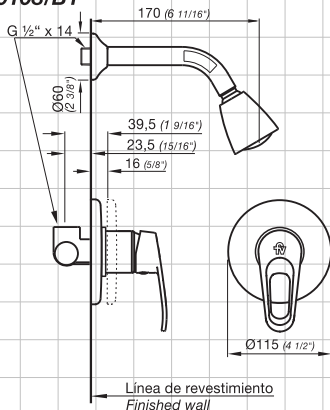




Línea B1 Arizona

Arizona Line B1

Juego monocomando para ducha
Single handle shower set
0108/B1



Todas las medidas están en mm.
All measurements are in millimeters.

FV S.A. Bernardo de Irigoyen 1053 - B1604AFC Florida, Pcia. de Buenos Aires, Argentina. Tel.: (011) 4730-5300, Fax: (011) 4730-5363
Centro de Atención al Usuario FV responde para todo el país: Tel.: 0810-555-5300 - E-mail: fvresponde@fvsa.com

Sucursales:

Bahía Blanca: (0291) 456-1999
Mendoza: (0261) 438-0528

Córdoba: (0351) 471-8863
Rosario: (0341) 456-2339

Tucumán: (0381) 424-2274

Web: www.fvsa.com

FV S.A. se reserva el derecho de introducir mejoras y/o modificaciones de diseño según convenga, sin previo aviso.
FV SA reserves the right to make revisions without notice in the designs of faucets and bathrooms accessories or in packaging.

FOLL108/B1 ED3

Limpieza / Mantenimiento

Use solamente productos jabonosos suaves.

NUNCA use productos abrasivos, esponjas metálicas, ni paños fibrosos.

Las incrustaciones de sarro pueden eliminarse, con un poco de vinagre de alcohol y un buen cepillado. Los juegos de grifería son fabricados a partir de diferentes materias primas y con distintos espesores. En caso de superficies pintadas también se requieren diferentes procesos de coloreado. Por lo tanto no se puede asegurar una uniformidad absoluta de colores.

Cleaning and care instructions

It is recommended to wipe faucets dry with a soft cloth after use to avoid spots left by mineral deposits when water evaporates.

Avoid harsh and abrasive cleaners on all faucet surfaces.

Use only a soft damp cloth with mild liquid soap to clean the faucet surfaces of all finishes including coated polished brass, gold, brushed nickel, etc. Painted and plated surfaces alike, should be coated regularly with a thin protective film. Non-abrasive liquid car wax is recommended.

