

Pressmatic

FELICITACIONES !

El producto que Usted adquirió ha pasado por los más estrictos controles de calidad, de funcionamiento y de los acabados, asegurándole una vida libre de inconvenientes durante años.

Agradecemos la elección que ha hecho y, por sobre todas las cosas, la confianza depositada en nosotros. Ella es la que nos motiva a mejorar día a día nuestro trabajo.

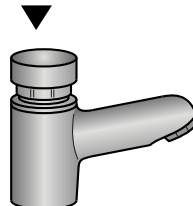
Características de Pressmatic

La automaticidad y la economía de agua son las principales características de la línea.

Estos productos automáticos, de alto rendimiento funcional, son accionados por el usuario en el momento de uso, y se cierran automáticamente luego de haber liberado una cantidad predeterminada de agua en un tiempo limitado (reducen de 30 a 77 % el consumo de agua, evitando su desperdicio).

La línea Pressmatic utiliza el sistema de accionamiento hidromecánico, esto es, apertura y cierre están dadas por la actuación de dos fuerzas simultáneas: la hidráulica (presión de agua) y la mecánica (presión del accionamiento manual o con el pie).

Cierre automático



Desarrollados con tecnología alemana, y adaptados a las condiciones locales de presión, los productos FV-PRESSMATIC tienen diseño moderno, y resistente al vandalismo.

Pueden utilizarse en múltiples aplicaciones como:

Baños públicos, restaurantes, hoteles, aeropuertos, consultorios médicos, hospitales, laboratorios, industrias alimenticias, ómnibus, aviones, barcos, etc. y en todo lugar donde se desee mantener la higiene y economizar el consumo de agua.

Antes de conectar la grifería a la distribución de agua, purgar muy bien la cañería a fin de eliminar partículas extrañas.

Repuestos

Modo de desarmar las válvulas

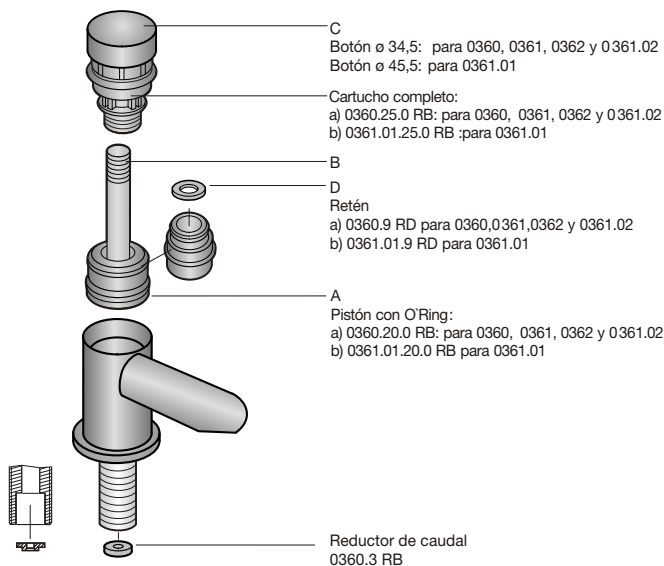
1_Cierre la llave de paso.

2_Con una llave abierta de 28 ó 38 mm., desenrosque el cartucho ubicado debajo del botón de accionamiento.

3_Para cambiar el pistón (A), afirme la parte inferior del eje (B), y desenrosque manualmente el botón de accionamiento (C), en el sentido contrario a las agujas del reloj. Retire el retén de seguridad (D), y luego quite el pistón del eje.

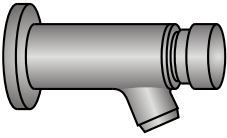
4_Una vez efectuadas las operaciones anteriores, es posible cambiar el retén que se encuentra dentro del pistón. Al montar el retén nuevo, cuide que los labios del mismo queden mirando para afuera, contra el flujo del agua.

No utilice objetos puntiagudos o cortantes para colocar el retén nuevo. Las válvulas PRESSMATIC vienen reguladas de fábrica a una presión que oscila entre 3,6 y 10 mts. de columna de agua.



Para presiones más elevadas (de 8 a 40 mts. de columna de agua o cuando se nota que el caudal es demasiado elevado) FV S.A. vende un reductor de caudal que se puede insertar en la entrada de agua según se muestra en la figura.

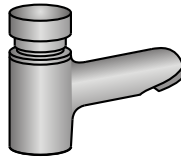
0360.01_Canilla para pared, automática. Cromo.



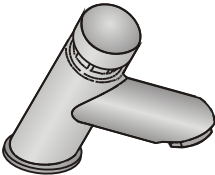
0361 (A)_Canilla para lavatorio, automática. Cromo.



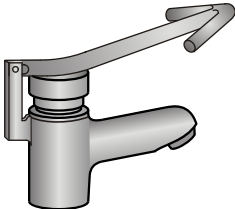
0361.01 (B)_Canilla de lujo para lavatorio, automática. Cromo.



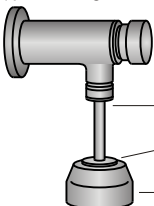
0361.02_Canilla inclinada para lavatorio, automática. Cromo.



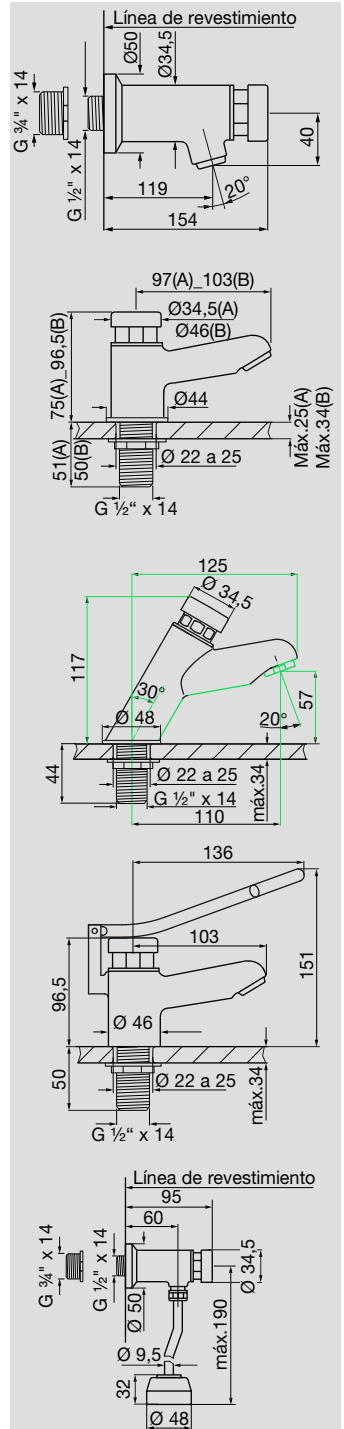
0361.03_Canilla de lujo para lavatorio, automática, para discapacitados. Cromo.



0362_Válvula para mingitorio, automática. Cromo.
(para mingitorio tipo Tria de Ferrum).



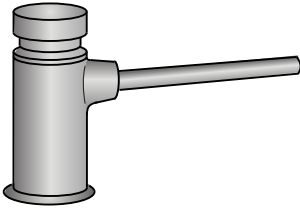
- Caño curvo ø 3/8" 0362.6 RD
- Arandela guía 0362.8 RD
- Roseta cobre agujero 0362.7 RD



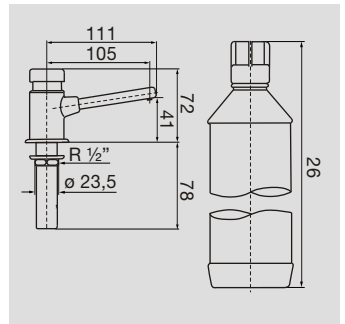
Pressmatic

Dosificador de jabón

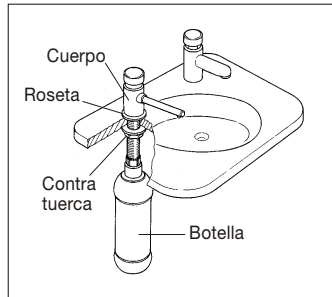
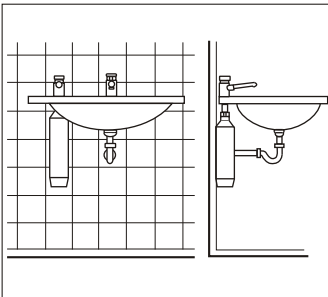
Art. 340_Dosificador de jabón, automático.



- Accionamiento suave
- Higiene y limpieza
- Economía de jabón
- Facilidad de instalación
- Cierre automático
- Cuerpo metálico cromado
- Recipiente de plástico inyectado con capacidad para un litro de jabón líquido.
- Volumen de dosis por accionamiento: aproximadamente 1ml.

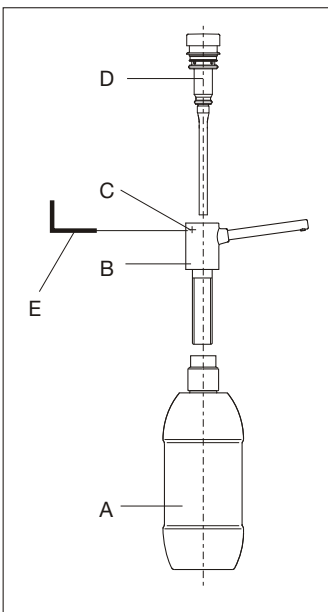


Instalación



- 1_ Retire la contratuerca del cuerpo.
- 2_ Introduzca el cuerpo en el agujero de la loza sin olvidar la roseta y fijelo con la contratuerca.
- 3_ Llene la botella con jabón.
- 4_ Fije la botella al cuerpo.

Reabastecimiento de la botella



Procedimiento 1 : Reabastecimiento con remoción de la botella (en caso de fácil acceso)

- 1_ Retire la botella (A) desroscándola del cuerpo (B);
- 2_ Abastezca la botella (A) con jabón líquido;
- 3_ Fije la botella (A) en el cuerpo (B).

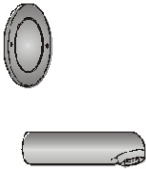
Procedimiento 2 : Reabastecimiento sin remoción de la botella (para casos en que haya dificultad de acceder a la botella).

- 1_ Suelte el tornillo prisionero (C) con la llave Allen (E) que acompaña al producto.
- 2_ Retire el cartucho de accionamiento (D), tirando hacia arriba hasta removerlo completamente.
- 3_ Abastezca el dosificador por la parte superior del cuerpo (B) observando que el nivel no exceda la altura útil de la botella (Máximo: 1000 ml).
- 4_ Reponga el cartucho de accionamiento (D) cuidadosamente, presionándolo hacia abajo.
- 5_ Apriete el tornillo prisionero (C) y verifique el funcionamiento controlando que no existan pérdidas.

Juegos antivandálicos automáticos



0342_Juego lavatorio de pared,
automático antivandálico.

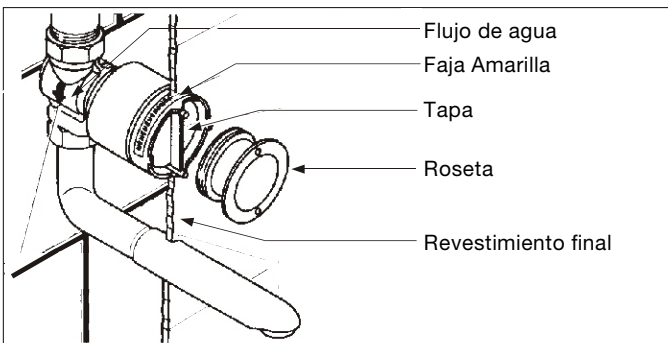
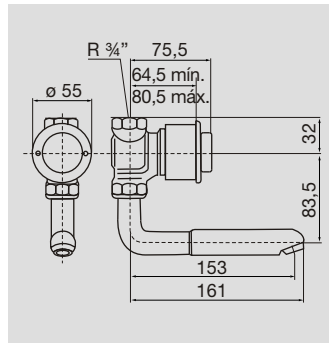
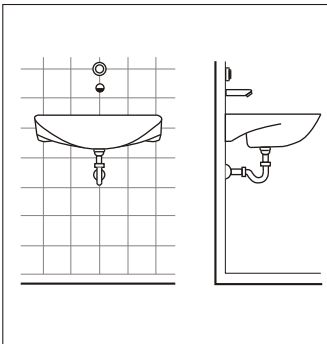


- Economía de agua
- Higiene
- Accionamiento con leve presión
- Cierre suave y automático
- Fácil instalación y mantenimiento
- Sistema de accionamiento hidromecánico
- Antivandálico

Este producto Pressmatic es antivandálico y se provee con protecciones sobre el botón de accionamiento y el pico. Se recomienda no retirar estas protecciones antes de la finalización de la obra.

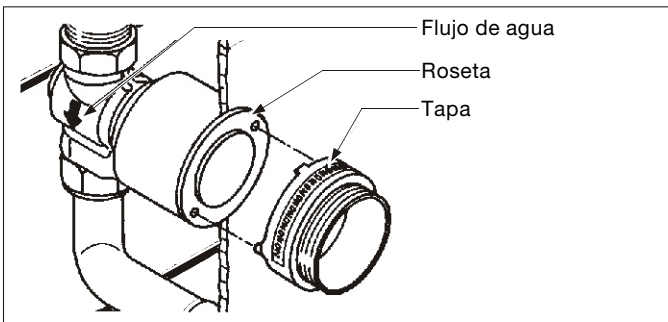
No lubrique la válvula

Instalación



1_ Posicionar el pico perpendicularmente a la pared, 150 mm arriba de la superficie del lavatorio.

2_ El conjunto debe ser embudido en la pared, de modo que el revestimiento final coincida con la faja amarilla (adhesivo existente en la tapa de la válvula).



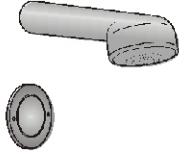
3_ Se recomienda tener cuidado al colocar el revestimiento próximo al pico, pues este quedará a la vista.

4_ Para montar la roseta del pulsador, retire la tapa de protección desenroscándola. Luego utilice las puntas de la parte superior de la tapa para enroscar la roseta.

Juegos antivandálicos automáticos



0343_Ducha automática
antivandálica

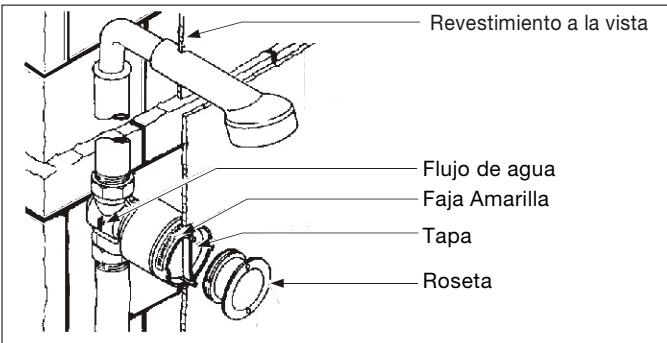
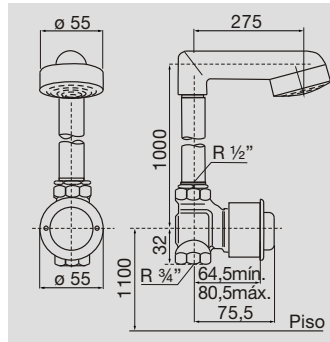
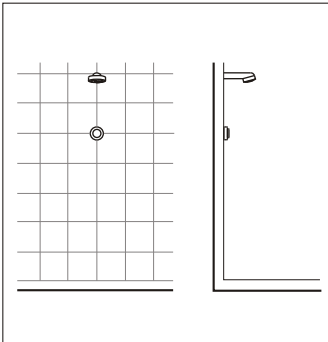


- Economía de agua
- Higiene
- Accionamiento con leve presión
- Cierre suave y automático
- Fácil instalación y mantenimiento
- Sistema de accionamiento hidromecánico
- Antivandálico

Este producto Pressmatic es antivandálico y se provee con protecciones sobre el botón de accionamiento y la ducha. Se recomienda no retirar estas protecciones antes de la finalización de la obra.

No lubrique la válvula

Instalación



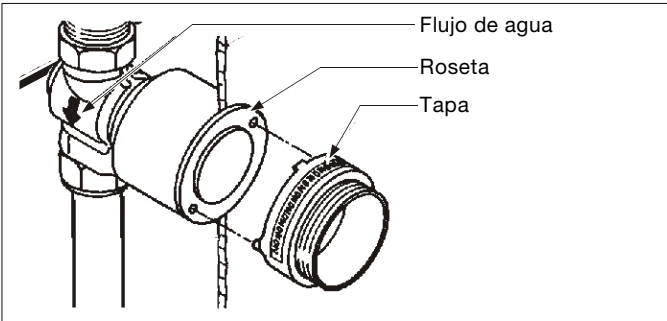
1_ Antes de la instalación, arme el conjunto Válvula Pressmatic / Ducha Antivandálica, utilizando tubos y conexiones disponibles en los comercios del ramo.

Observe en este montaje, la marcación de sentido de flujo de agua (grabado en el cuerpo de la válvula) y la distancia entre la válvula y la ducha. La ducha deberá quedar alineada con el botón de accionamiento.

2_ Instale el conjunto en la pared, posicionando la válvula 1100 mm arriba del piso (ver medidas), observando la marcación de profundidad de instalación (adhesivo existente en la tapa de la válvula).

3_ Se recomienda tener cuidado al colocar el revestimiento próximo a la ducha, pues este quedará a la vista.

4_ Para montar la roseta del pulsador, retire la tapa de protección desenroscándola. Luego utilice las puntas de la parte superior de la tapa para enroscar la roseta.



Juegos antivandálicos automáticos



0344_Válvula para mingitorio,
automática antivandálica.



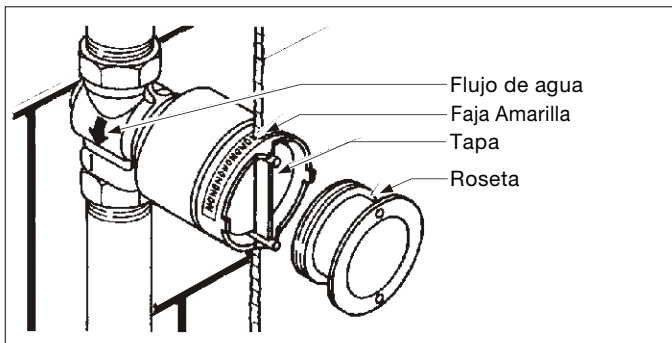
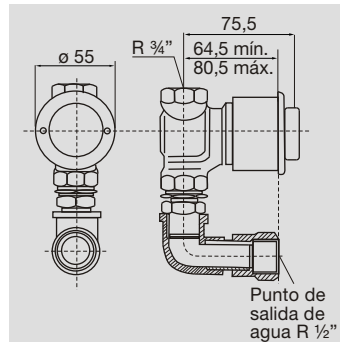
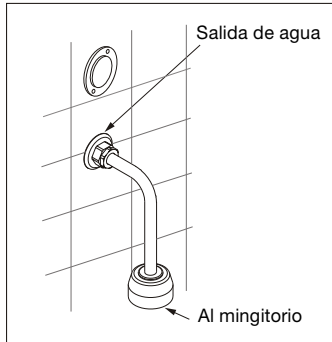
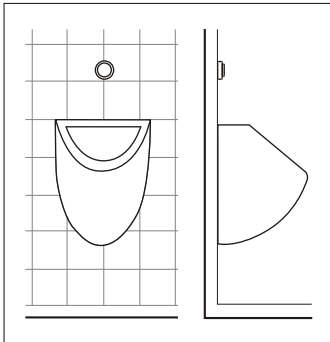
- Economía de agua
- Higiene
- Accionamiento con leve presión
- Cierre suave y automático
- Fácil instalación y mantenimiento
- Sistema de accionamiento hidromecánico
- Antivandálico

Este producto Pressmatic es antivandálico y se provee con protección sobre el botón de accionamiento.

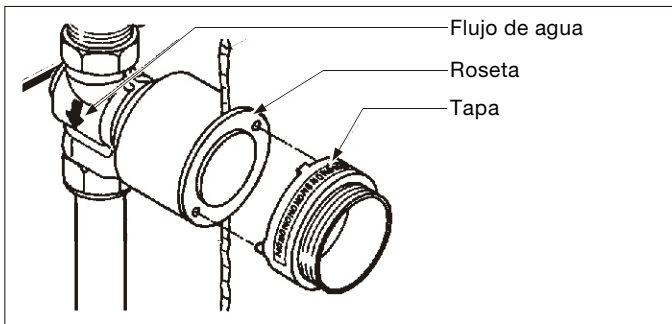
Se recomienda no retirar esta protección antes de la finalización de la obra.

No lubrique la válvula

Instalación



1_Instale la Válvula en el lugar deseado, observando las marcas de sentido de flujo de agua (flecha grabada en el cuerpo de la pieza) y profundidad de instalación (adhesivo existente en la tapa de la válvula).



2_Para montar la roseta del pulsador, retire la tapa de protección desenroscándola. Luego utilice las puntas de la parte superior de la tapa para enroscar la roseta.

3_La unión con el mingitorio debe ser realizada con conexiones existentes en el mercado conforme al proyecto del usuario.